

JAMISON



ADS AUTOMATIC
DOOR
SPECIALISTS

Puertas & Portones Automáticos, S.A. de C.V.

¡Nuestra pasión es la Solución!....

»PUERTAS DE IMPACTO DOBLE ACCION LAMINA DE ALUMINIO 4MM DE
ESPESOR NUCLEO ESPUMA 1-9/16" DENSIDAD 40Kg/m³ MARCA JAMISON.

JAMISON JDLA™

Impact Door

LISTADO DE KITS DE REFACCIONES



Versión Digital.

(229) 461-7028



portonesautomaticos@adsver.com.mx
portonesautomaticos@prodigy.net.mx



RESIDENCIAL



COMERCIAL



INDUSTRIAL

MEMBER



International Door Association



V09.21

(229) 927-5107, 167-8080, 167-8007, 151-7529



www.adsver.com.mx

» PUERTAS DE IMPACTO DOBLE ACCION LAMINA DE ALUMINIO 4MM DE ESPESOR NUCLEO ESPUMA 1-9/16" DENSIDAD 40Kg/m³ MARCA JAMISON.

CONTENIDO

INSTRUCCIONES PARA REALIZAR SU PEDIDO	2
1. KIT DE BISAGRAS SUPERIOR E INFERIOR	3
2. TORNILLERÍA DE BISAGRA SUPERIOR	4
3. TORNILLERÍA DE ESCUADRA SUPERIOR	4
4. TORNILLERÍA DE BISAGRA INFERIOR	4
5. KIT DE VENTANA DE PUERTA DE IMPACTO	5
6. KIT DE BUMPER O PLACA DE PATEO DE PUERTA DE IMPACTO	5
7. KIT DE SELLO PERIMETRAL	6

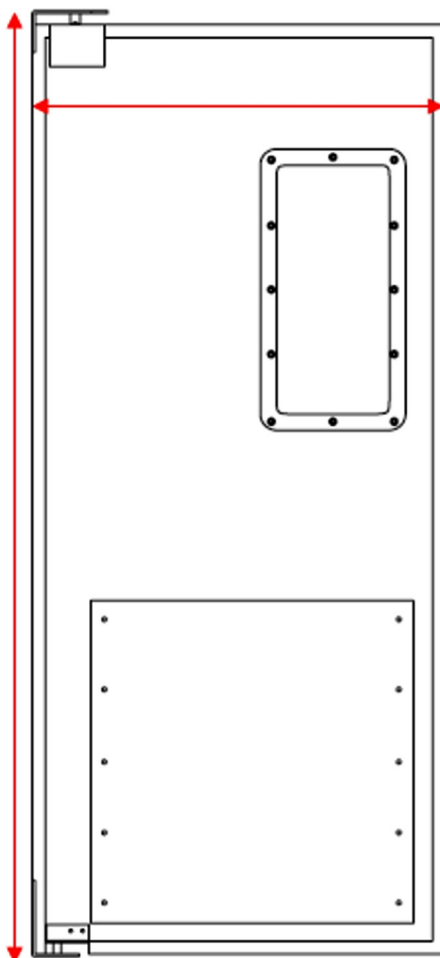


»PUERTAS DE IMPACTO DOBLE ACCION LAMINA DE ALUMINIO 4MM DE
ESPEJOR NUCLEO ESPUMA 1-9/16" DENSIDAD 40Kg/m³ MARCA JAMISON.

INSTRUCCIONES PARA REALIZAR SU PEDIDO

AL ORDENAR:

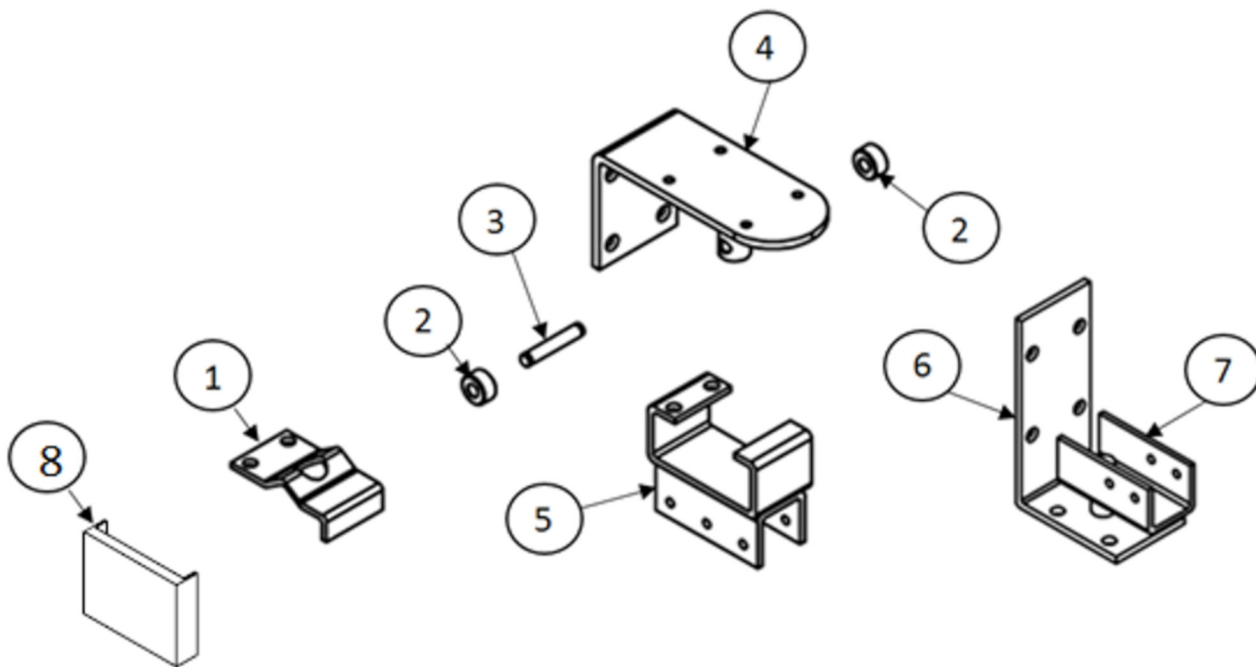
1. Especifique el número de parte, y descripción.
2. Especifique el modelo y el número de serie de la puerta.
3. Proporcione toda la información requerida, incluyendo las notas al final de la página
4. Especifique el claro luz en lo ancho y en lo alto



NOTA: INDICAR CLARO LUZ EN LO ANCHO Y EN LO ALTO

»PUERTAS DE IMPACTO DOBLE ACCION LAMINA DE ALUMINIO 4MM DE ESPESOR NUCLEO ESPUMA 1-9/16" DENSIDAD 40Kg/m³ MARCA JAMISON.

1. KIT DE BISAGRAS SUPERIOR E INFERIOR

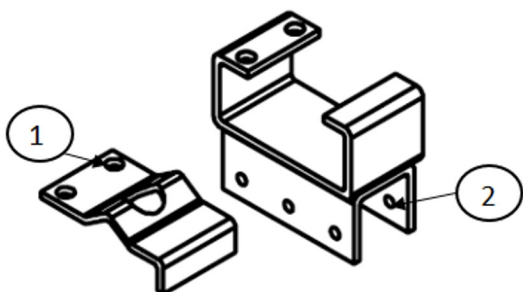


NO.	NOMBRE	CANTIDAD
1	BASE PARA RODAMIENTO	1
2	RODAMIENTO	2
3	PERNO	1
4	ESCUADRA SUPERIOR	1
5	BISAGRA SUPERIOR	1
6	BASE INFERIOR	1
7	BISAGRA INFERIOR	1
8	TAPA DE BISAGRA SUPERIO	2

NOTA: EL CONJUNTO DE BISAGRA SUPERIOR E INFERIOR INCLUYE LA TORNILLERÍA DE FIJACIÓN

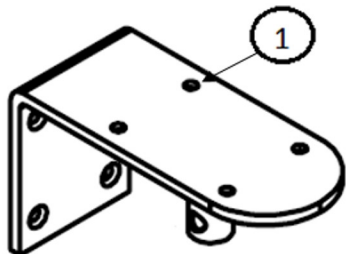
»PUERTAS DE IMPACTO DOBLE ACCION LAMINA DE ALUMINIO 4MM DE ESPESOR NUCLEO ESPUMA 1-9/16" DENSIDAD 40Kg/m³ MARCA JAMISON.

2. TORNILLERÍA DE BISAGRA SUPERIOR



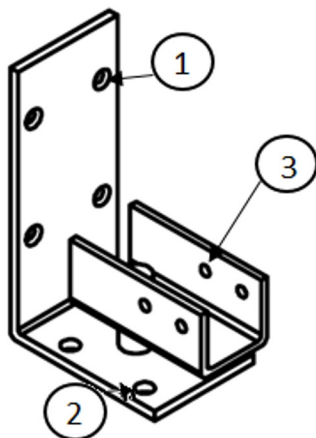
NO.	NOMBRE	STOCK NO.	CANTIDAD
1	TUERCA DE SEG DE 3/8" A.I.	S/N 313	2
	ROLDANA DE SEG 3/8" A.I.	753504	2
	TORNILLO HEX 3/8" X 1"	751505	2
2	TORNILLO DE BOTON 1/4" X 2½"	S/N 38	3
	BELLOTA DE 1/4" A.I.	S/N 40	3
	RONDANA DE PRESION 1/4"	S/N 41	3

3. TORNILLERÍA DE ESCUADRA SUPERIOR



NO.	NOMBRE	STOCK NO.	CANTIDAD
1	PIJA HEX. PUNTA DE BROCA ¼" X 1"	S/N 209	8

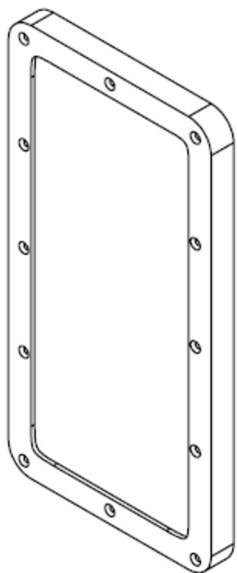
4. TORNILLERÍA DE BISAGRA INFERIOR



NO.	NOMBRE	STOCK NO.	CANTIDAD
1	PIJA HEX. PUNTA DE BROCA ¼" X 1"	S/N 209	4
2	ANCLAS DE CONCRETO 3/8" X 3"	759047	4
3	TORNILLO DE BOTON 1/4" X 2½"	S/N 38	2
	BELLOTA DE 1/4" A.I.	S/N 40	2
	RONDANA DE PRESION 1/4"	S/N 41	2

»PUERTAS DE IMPACTO DOBLE ACCION LAMINA DE ALUMINIO 4MM DE ESPESOR NUCLEO ESPUMA 1-9/16" DENSIDAD 40Kg/m³ MARCA JAMISON.

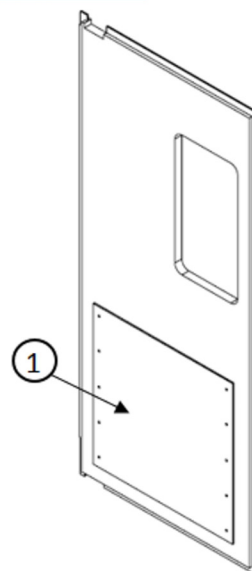
5. KIT DE VENTANA PARA PUERTA DE IMPACTO



NO.	NOMBRE	STOCK NO.	CANTIDAD
1	VENTANA DE 12" X 24" CON TORNILLERÍA DE FIJACIÓN	913021	1

6. KIT DE BUMPER O PLACA DE PATEO PARA PUERTA DE IMPACTO

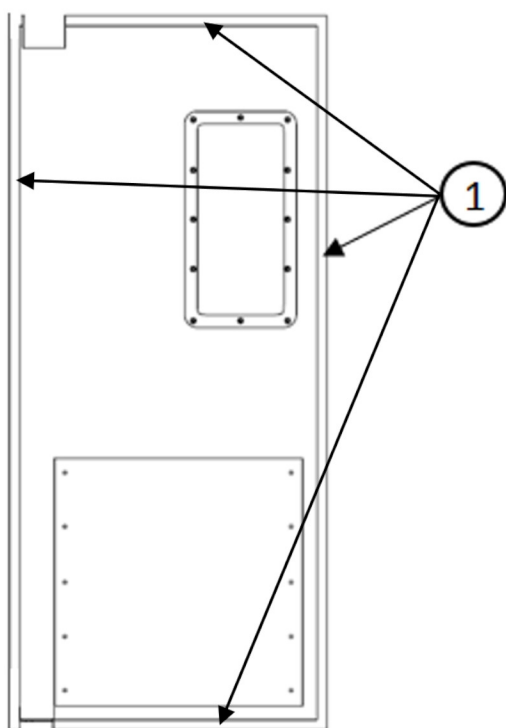
NO.	NOMBRE	STOCK NO.	CANTIDAD
1	PLACA DE NEOLITE	S/N 34	1 ¹
TORNILLERÍA DE FIJACIÓN			
	COPE GALVANIZADO DE 3/8"	S/N 42	10
	TORNILLO DE BOTON DE 3/8" x 1"	S/N 43	10
	ROLDANA PLANA DE 3/8"	753169	10



¹ INDICAR NUMERO DE SERIE PARA DETERMINAR QUE TIPO DE PLACA SE REQUIERE

»PUERTAS DE IMPACTO DOBLE ACCION LAMINA DE ALUMINIO 4MM DE
ESPEJOR NUCLEO ESPUMA 1-9/16" DENSIDAD 40Kg/m³ MARCA JAMISON.

7. KIT DE SELLO PERIMETRAL



KIT PARA PUERTA DE 1 HOJA

NO.	NOMBRE	STOCK NO.	CANTIDAD
1	SELLO PERIMETRAL	S/N 35	26 ft ²

KITA PARA PUERTAS DE 2 HOJAS

NO.	NOMBRE	STOCK NO.	CANTIDAD
1	SELLO PERIMETRAL	S/N 35	40 ft ³

² PARA PUERTAS CON UN CLARO DE LUZ SUPERIOR A 48"X84" FAVOR DE PONERSE EN CONTACTO CON SU ASESOR DE VENTAS

³ PARA PUERTAS CON UN CLARO DE LUZ SUPERIOR A 60"X84" FAVOR DE PONERSE EN CONTACTO CON SU ASESOR DE VENTAS